



Series Conttesp

■ Confiança

■ Dinamismo

■ Economia

A CONTTESP INDÚSTRIA E COMÉRCIO DE AQUECEDORES E SECADORES LTDA foi fundada em 2007, na cidade de Castro, PR. Após alguns anos fabricando na cidade Ponta Grossa, PR, a empresa voltou para sua cidade natal.

Com maior estrutura, e com a aquisição de máquinas de alta tecnologia, agilizamos e aprimoramos a fabricação, para atender a demanda, que cresceu em torno de 60% neste dois últimos anos. Hoje, atendemos em todo o território nacional, o que permitiu expansão das vendas, com mais de 150 máquinas entregues, com satisfação e aprovação de nossos clientes.

A CONTTESP sempre preservou em suas linhas de equipamentos, inovações que viessem atender as necessidades do mercado, em busca de segurança, qualidade e integridade dos produtos, seguindo projetos concebidos e desenvolvidos dentro de nosso departamento técnico, buscando soluções originais e exclusivas.

Como diferencial, nossos geradores utilizam fogo indireto na secagem de cereais, como feijão, cevada, trigo e sementes, permitindo que o processo ocorra de forma livre do odor de fumaça e resíduos oriundos da queima de lenha ou cavaco. Obtendo-se assim, a produção de cereais especiais, conforme exigência do mercado. Além disso, os geradores contam com controle eletrônico de temperatura garantindo maior vigor e germinação das sementes.



Modelos:
CT-200
CT-500
CT-750
CT-1000
CT-1500



Seu funcionamento consiste na energia gerada da queima da biomassa e posterior troca de calor por sistema de dutos metálicos.





Sua secagem permite a operação com Fogo Indireto e Direto no mesmo equipamento, com fácil manejo da porta do damper.

Fogo Direto operando para produtos definidos com soja, milho etc.

Fogo Indireto para produtos chamados “especiais” como: Cevada, Feijão, Aveia, não agregando do odor da fumaça oriunda da queima de biomassa, sendo assim, livre de *HPA's - Hidrocarboneto Policíclico Aromático*.



Sistema eletrônico de controle da temperatura, que confere ao equipamento precisão e economia de material energético.

Segurança, sem risco de incêndio no secador preservando o patrimônio.
Baixo consumo de biomassa.





A maioria dos sistemas utilizam produtos sólidos para redução da B.U de grãos, biomassa, lenha ou cavaco, podendo gerar compostos químicos denominados HPA's - Hidrocarboneto Policíclico Aromático, que tem potencial carcinogênico e mutagênico nos grãos.

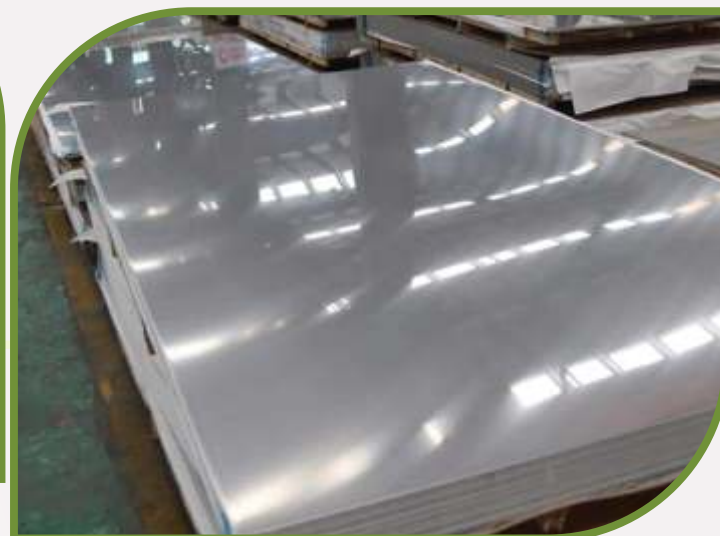
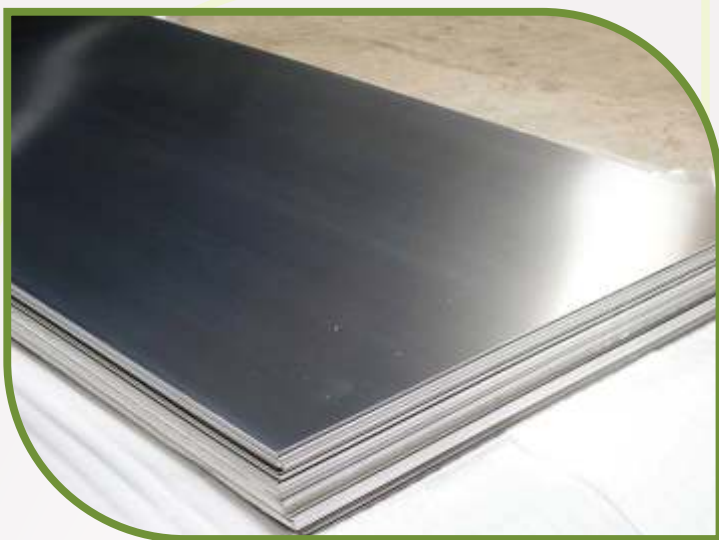


Outro fator importante além do ar de secagem ecológicamente correta, livre de resíduos e odor da fumaça, citamos o controle da temperatura, para manter as características, física, química e biológica dos grãos.



A Conttesp sempre teve este conceito de qualidade, agregando todos os itens necessários para secar grãos (alimentos).

“Produtos de qualidade, agregam valores”



Módulos, fornos, grelhas em aço inox, oferecendo excelente troca de calor, sem contaminação. Garantindo maior durabilidade do produto.



Estrutura externa do gerador de calor em chapas galvanizadas e parafusadas, que facilitam o acesso interno na eventual necessidade. Portas do forno e limpeza em ferro fundido.

Rotores de controle de queima acionados automaticamente na recomposição da temperatura.



Equipamento aplicado em qualquer sistema de secagem, tendo como referência o volume de ar para cálculo da troca de calor.





Baixo custo de obra civil, pois não são necessárias bases, e sim um piso de sustentação.

Adaptado à secagem existente, sendo possível o ar do gerador entrar no secador através de túnel ou transição metálica na carenagem do secador.

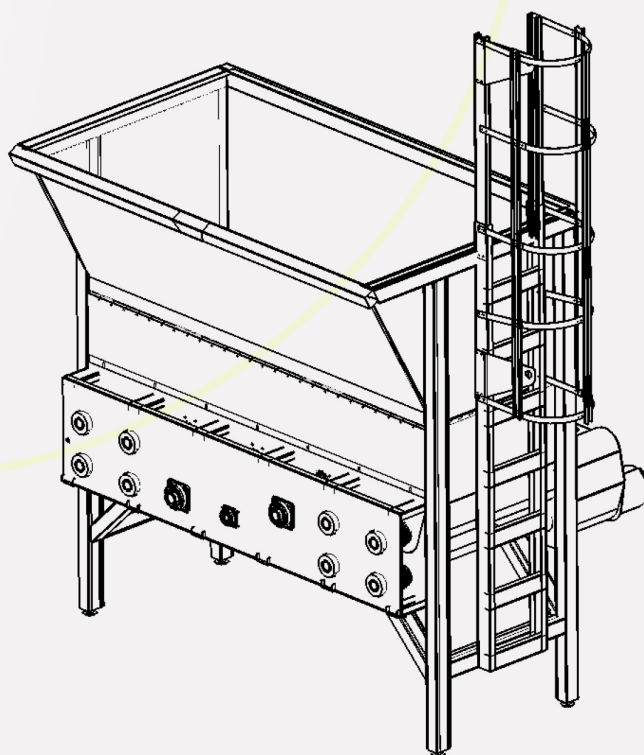


Suas portas são laterais, podendo ser lado direito ou esquerdo, conforme necessidade de espaço.



O Alimentador à cavaco (Opcional), é controlado automaticamente pelo painel de comando, abastecendo o Gerador de Calor automaticamente, conforme necessidade.

Conta com caixa corta-chamas e helicóides dentados, impedindo o travamento das roscas.





O Mesclador de grãos Conttesp 5R, consiste em um novo formato de misturador ou mesclador de grãos, com a montagem mais facilitada, por ser um sistema mais leve que os convencionais.

- Caracteriza-se pelo formato diferenciado das vigas. Sendo as cinco roscas em aço inox, acionadas através de motoredutores, deslocando do giro radial com motoredutor.



- No deslocamento do centro para a parede do silo com motoredutor e corrente com engrenagem.



- Sensor de aproximação que trabalha no controle de inclinação e flambagem das roscas.

- Eixos e buchas cônicas para fixação das roscas.

- Relé de bloqueio para partir as roscas individuais, evitando o travamento das mesmas, sendo que parte a primeira rosca, e aguarda descompactar o produto para partir a próxima e assim sucessivamente.





Conttesp

Sistemas de Secagem





Conttesp Indústria e Comércio de Aquecedores e Secadores Ltda.
Castro - PR • Fone (42) **3232-2767** • www.conttesp.com.br





www.conttesp.com.br



Conttesp Indústria e Comércio de Aquecedores e Secadores Ltda.
Castro - PR • Fone (42) 3232-2767 • www.conttesp.com.br